

Steuerventil für externe Ölkühlung bei CSH.3 montieren

Mounting the Control Valve for External Oil Cooling with CSH.3

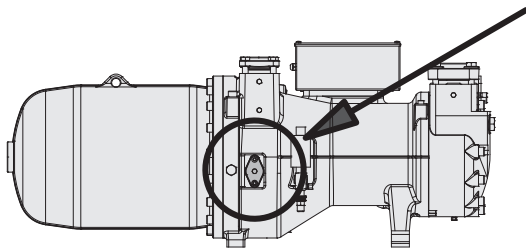


Warnung!
 Verdichter steht unter Druck!
 Schwere Verletzungen möglich!
 Verdichter auf drucklosen Zustand bringen!
 Schutzbrille tragen!

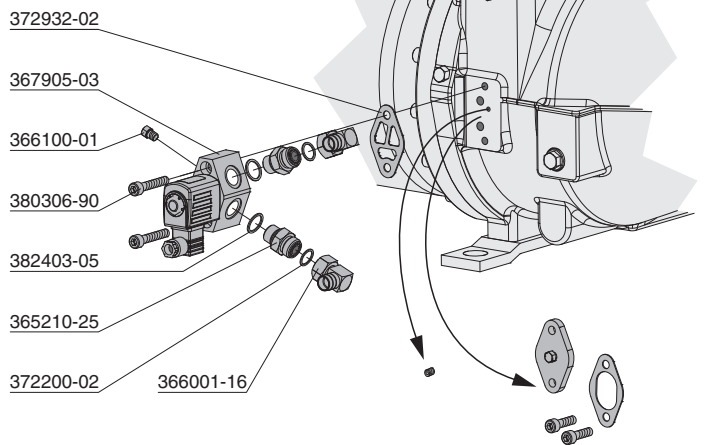


Warning!
 Compressor is under pressure!
 Serious injuries possible!
 Release pressure in compressor!
 Wear safety goggles!

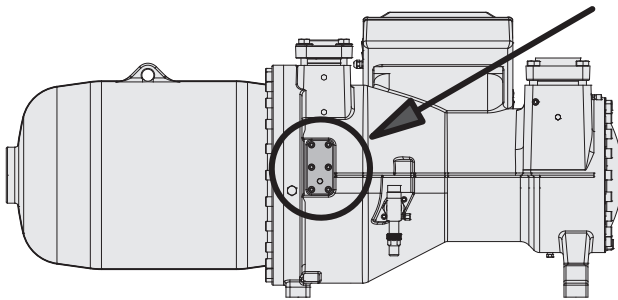
CSH65.3 & CSH75.3



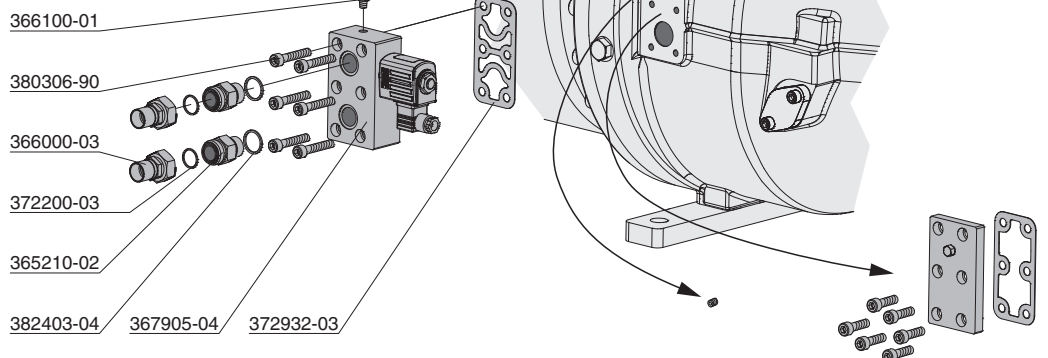
Bausatz-Nr. / Kit No.
 367912-01



CSH85.3 & CSH95.3



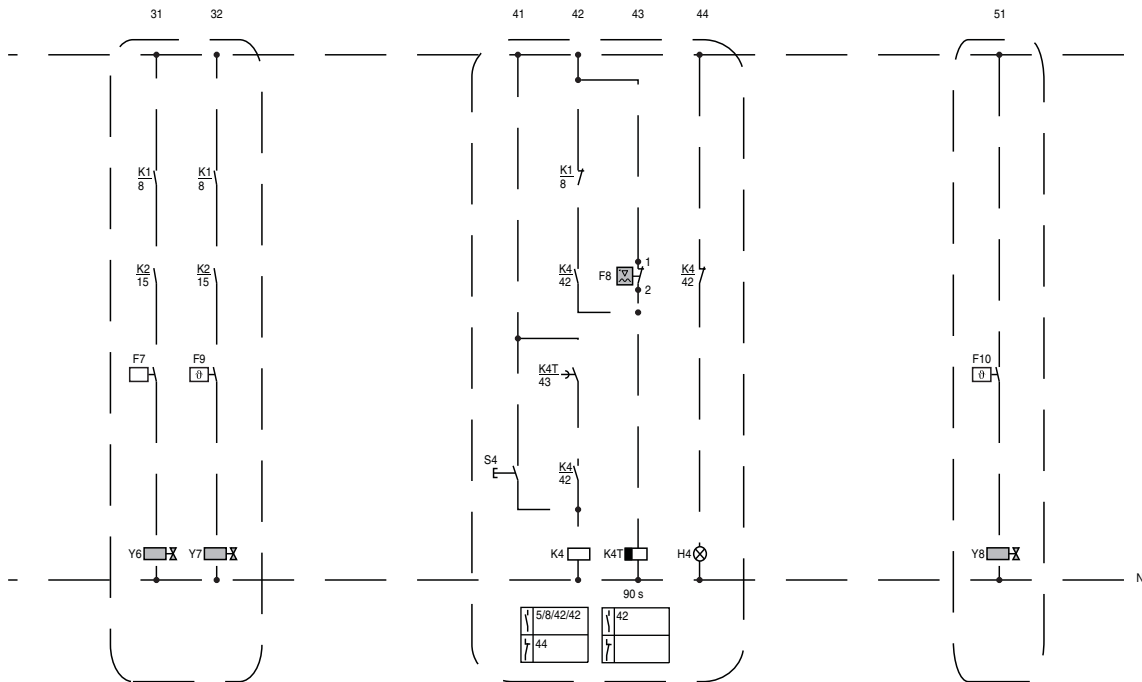
Bausatz-Nr. / Kit No. 367912-02



Ölkühlung bei CSH.3 elektrisch anschließen Wiring for Oil Cooling of CSH.3

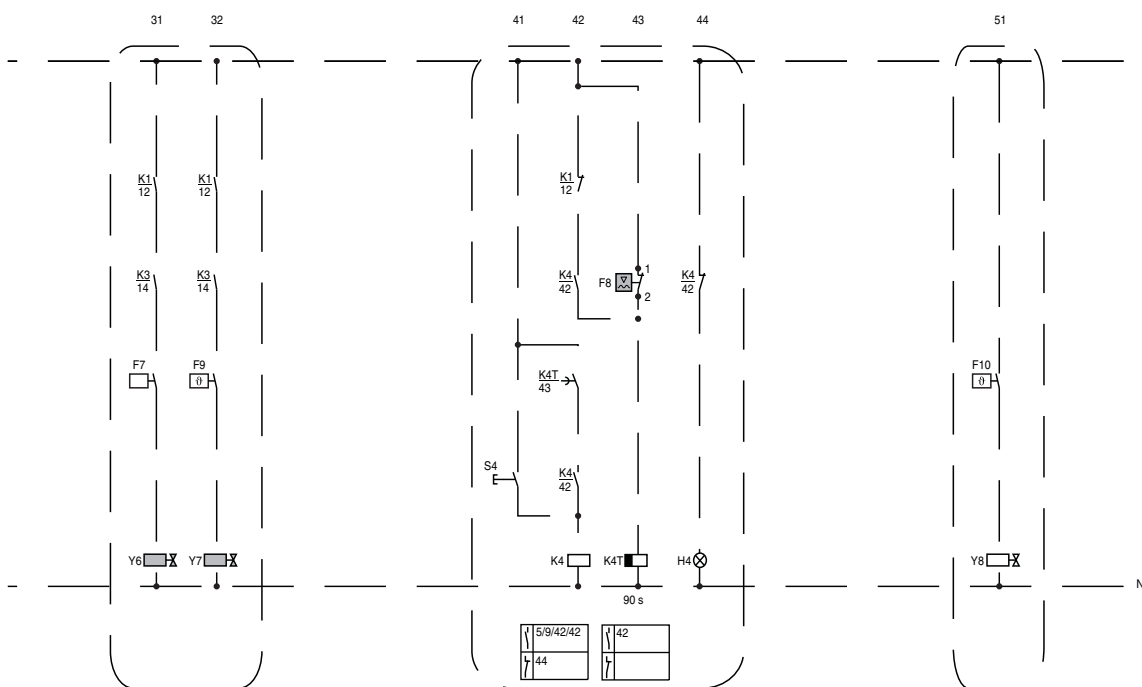
Teilwicklungs-Anlauf / Optionen

Part winding start / options



Stern-Dreieck-Anlauf / Optionen

Star-delta start / options



- 31** ECO-Betrieb
- 32** LI-Betrieb
- 41 .. 44** Ölniveau-Überwachung
- 51** Ölkühlung

- F10 Steuer-Thermostat für Ölkühlung
- Y8 Steuerventil (Magnetventil) für Ölkühlung

- 31** ECO operation
- 32** LI operation
- 41 .. 44** Oil level switch
- 51** Oil cooling

- F10 Control thermostat for oil cooling
- Y8 Control valve (solenoid valve) for oil cooling

Weitere Informationen siehe Projektierungs-Handbuch SH-170. Further information see Applications Manual SH-170.