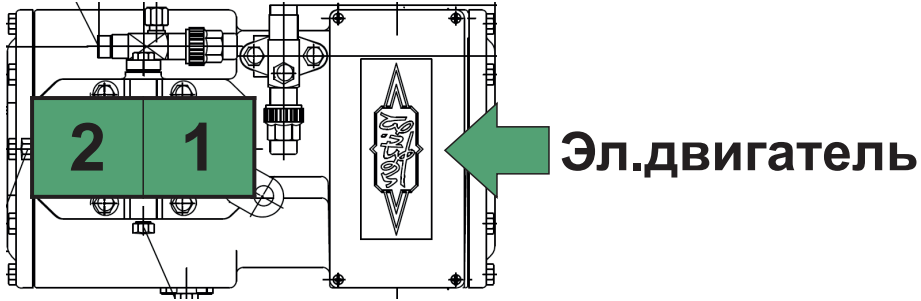
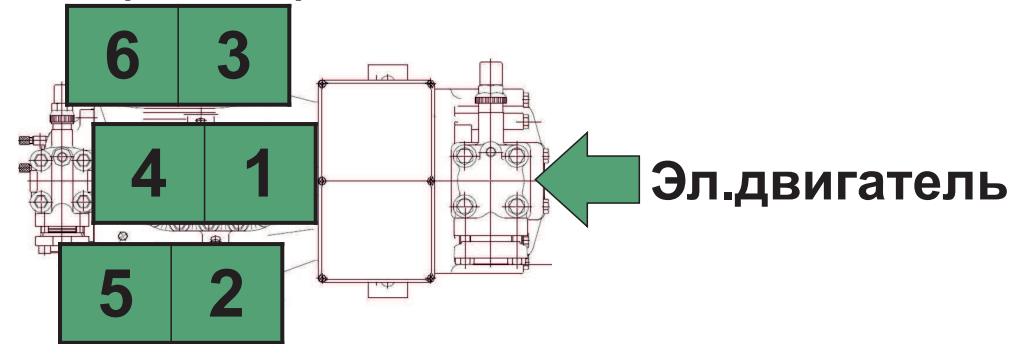


Обозначение цилиндров поршневых компрессоров

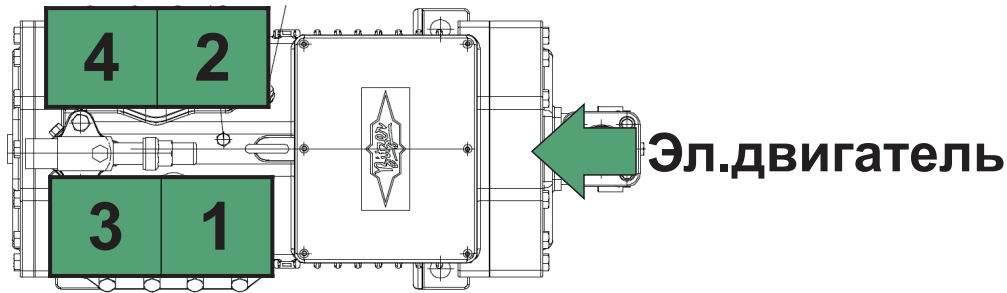
2х(двух)цилиндровый компрессор



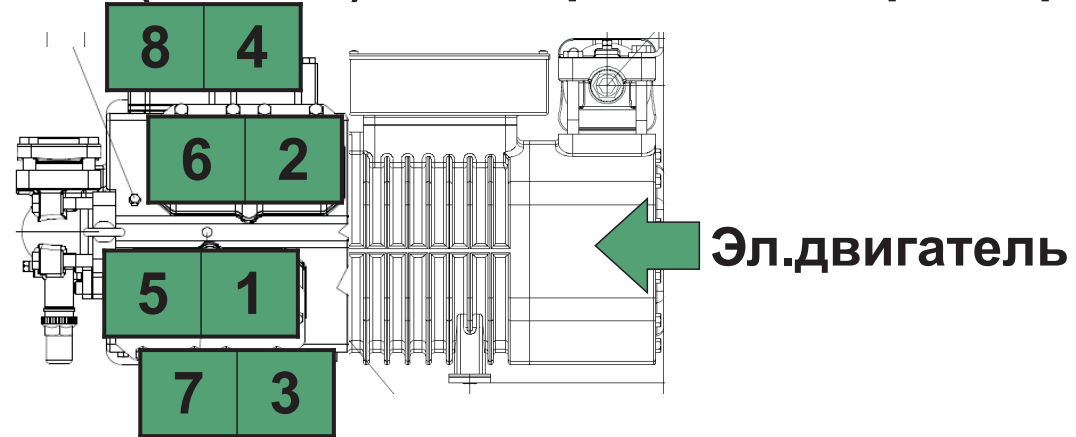
6ти(шести)цилиндровый компрессор



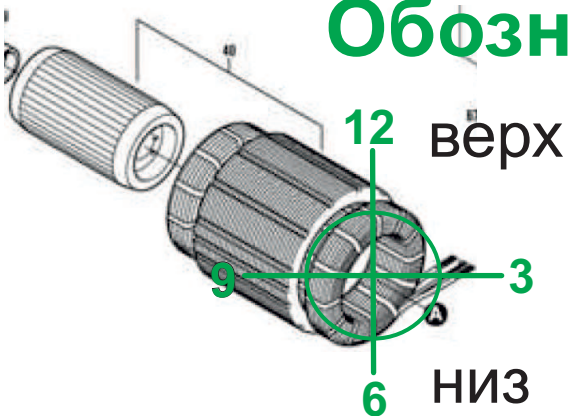
4х(четырёх)цилиндровый компрессор



8ми(восьми)цилиндровый компрессор



Обозначение электродвигателя



со стороны всасывания
со стороны картера/кабелей